



Инструкция по монтажу модульных ограждений

Модульные ограждения

Модульные ограждения - это заборы из профилированного листа, отвечающие различным потребностям покупателей, от премиум до эконом класса. Все профили выполнены из холоднокатаной и горячеоцинкованной стали, что гарантирует эксплуатацию забора до 50 лет.

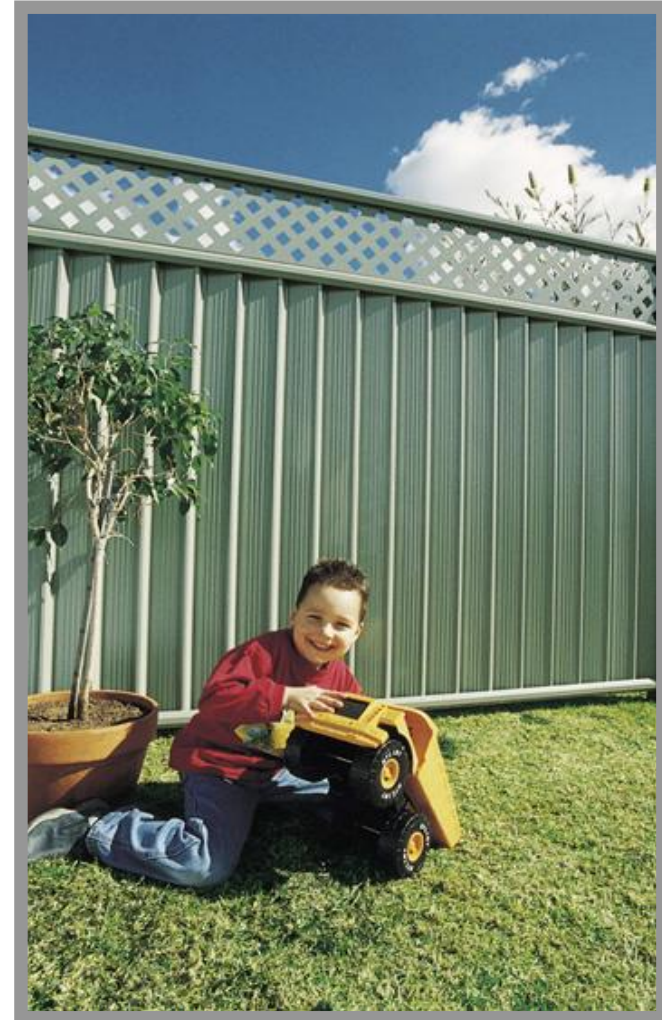
Забор из металла отвечает всем требованиям к функциям забора: он долговечен, надежен, эстетичен, не требует обслуживания и прост в монтаже. Такой забор не только скрывает полностью территорию Вашего дома от посторонних глаз, но и послужит украшением Вашего дома.

Модульные ограждения Grand Line идеально подходят для коттеджей, загородных домов и дач, так же для закрытых территорий.



Преимущества модульных ограждений:

- ▶ качество
- ▶ эстетичность
- ▶ не требует обслуживания
- ▶ простота монтажа
- ▶ экономичность
- ▶ экологичность
- ▶ гарантия на ограждения – **10 лет**



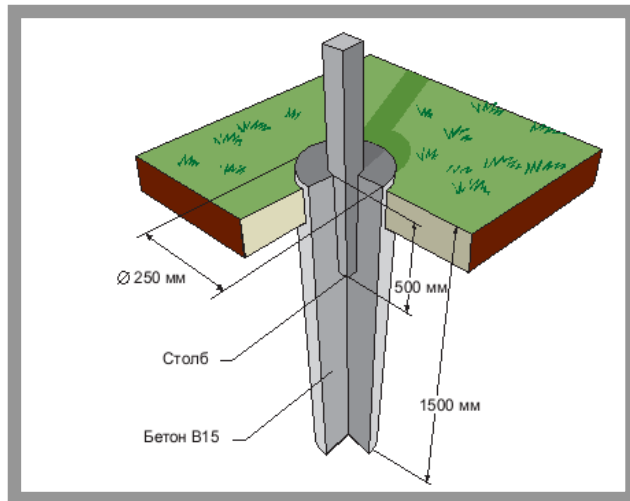
Монтаж модульных ограждений

Установка ограждения

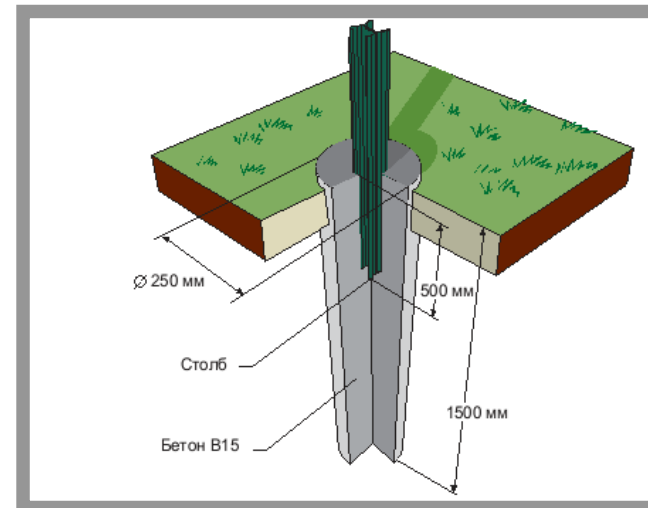
Установка модульных ограждений значительно проще, технологичнее и быстрее монтажа обычного забора. Все это – благодаря конструкции и технологии производства модульного ограждения. На объекте осуществляется уже окончательный монтаж забора без применения специального инструмента.

Установка и бетонирование столбов

Grand Line® Эконом
Grand Line® Стандарт

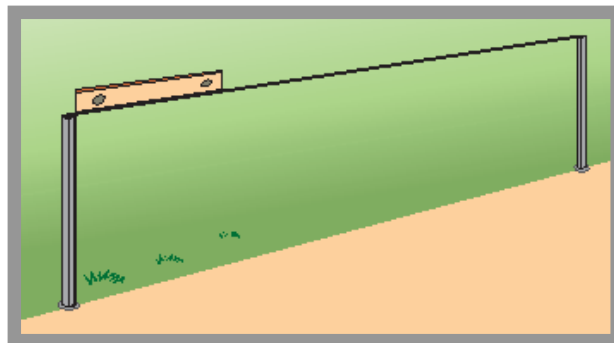


Grand Line® Премиум
Grand Line® Премиум Плюс

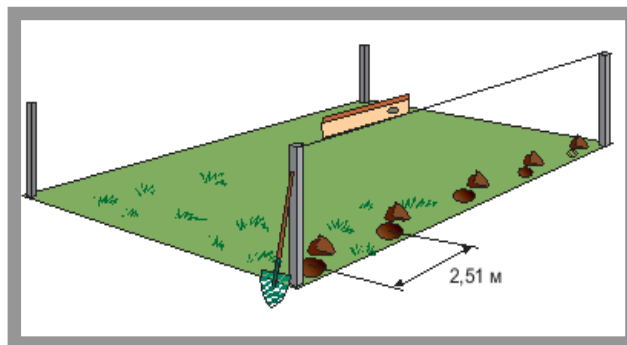


Монтаж

1. Разметьте площадку для установки ограждения. По краям площадки установите разметочные столбы. Натяните веревку на высоте предполагаемой верхней границы установки ограждения.



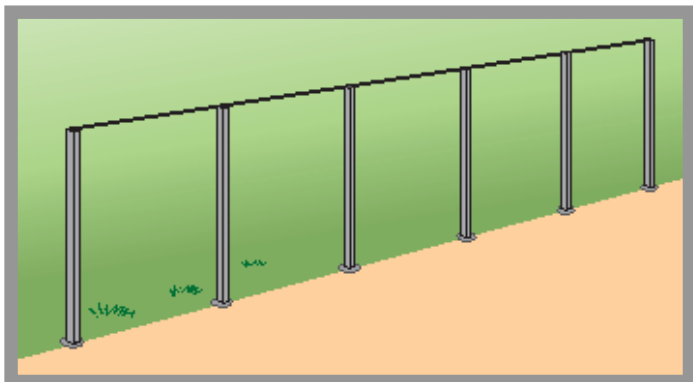
2. Через каждые 2,51м в земле сделайте отверстия диаметром 25см и глубиной, большей, чем глубина промерзания грунта для Вашей местности.



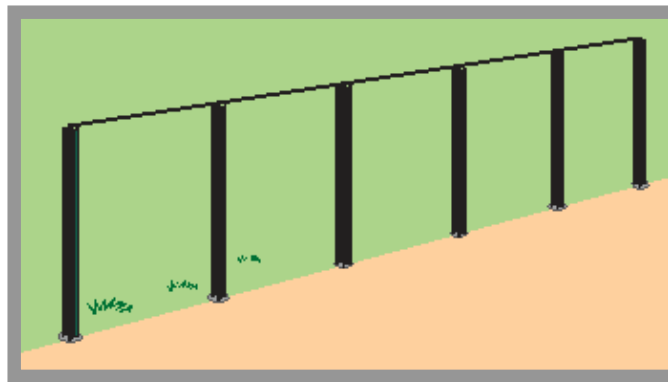
3. Установите столбы (стойки 84*48*2500 мм) вертикально в выкопанные ямы, применяя уровень. Проверьте высоту по натянутой веревке.
Произведите бетонирование стоек.

Grand Line® Эконом
Grand Line® Стандарт

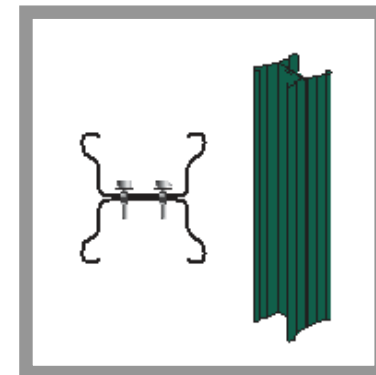
Grand Line® Премиум
Grand Line® Премиум Плюс



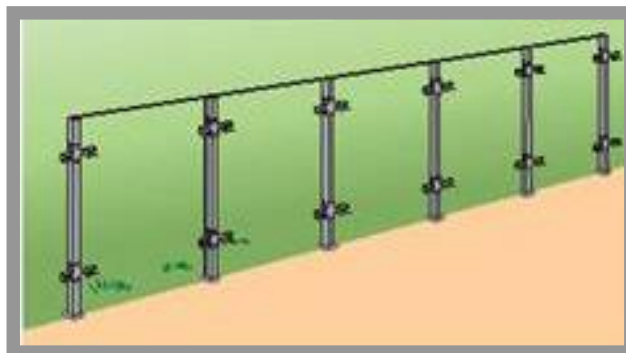
столбы



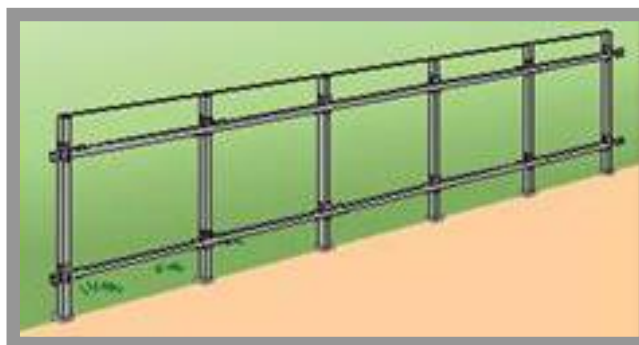
стойки 84*48*2500 мм



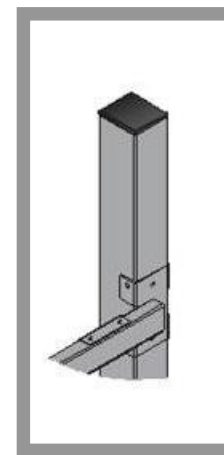
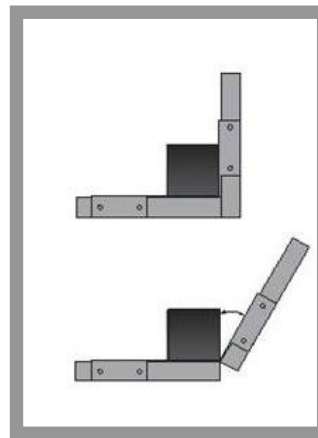
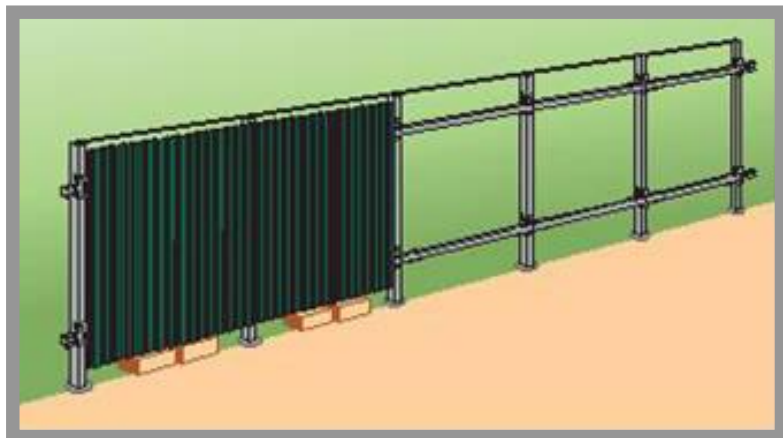
1. Закрепите X-кронштейны на расстоянии 1460мм друг от друга с помощью саморезов по металлу (данные шаги производятся по всей ограждаемой территории).



2. Установите в X-кронштейны трубы 40*20*2500 мм и зафиксируйте саморезом (данные шаги производятся по всей ограждаемой территории).

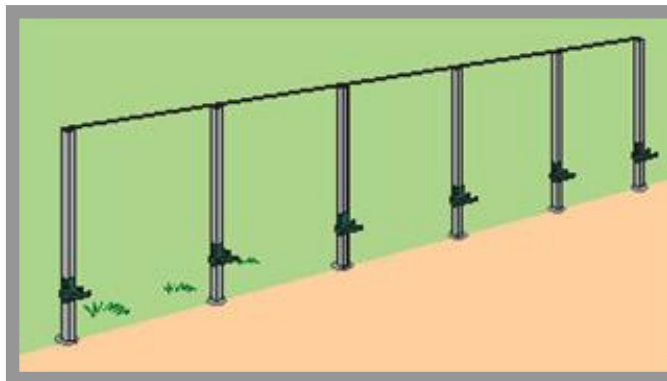


3. Установите панель 885*1900 мм, подложите под неё деревянные бруски, проверьте горизонтальность с помощью уровня. Зафиксируйте положение панели с помощью выбранного крепления (саморез, заклепка, болтовое соединение).

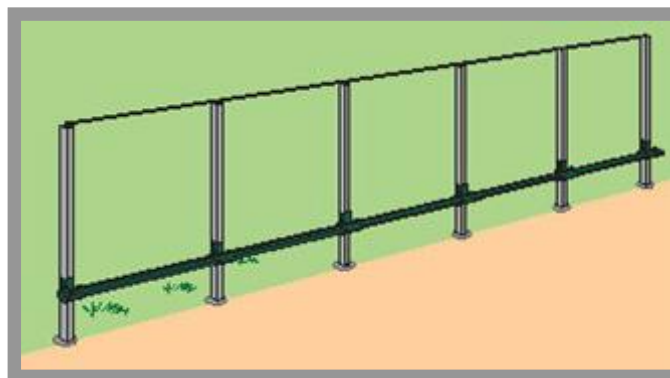


4. Повторите п.3 для всей последующей территории.

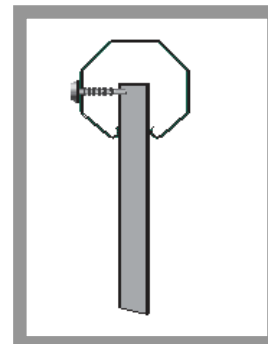
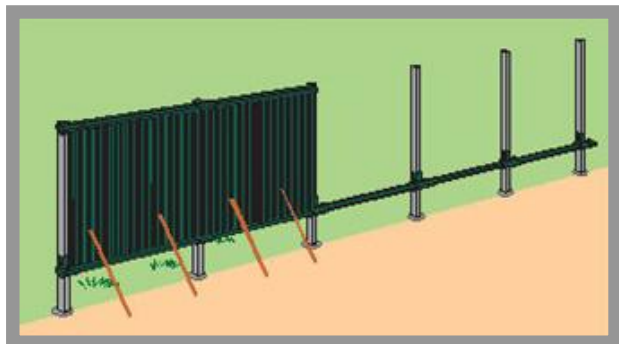
1. Закрепите с помощью саморезов Т-кронштейн на расстоянии 1940 мм от верхнего края столба.



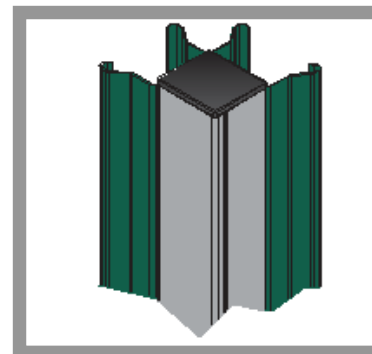
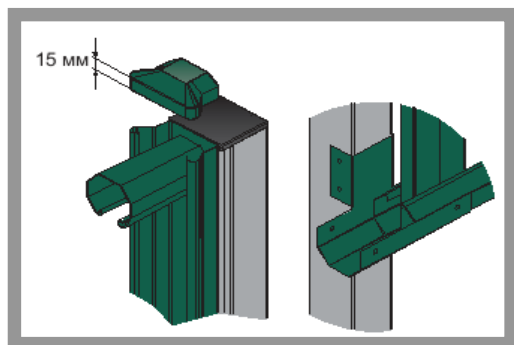
2. Установите нижнюю направляющую 60*20*2500 мм по всему периметру ограждения и закрепите к Т-кронштейну саморезами.



3. Начиная с первого столба до следующего, установите панели 885*1900 мм и зафиксируйте с помощью деревянных распорок. Установите верхнюю направляющую 60*20*2500 мм и закрепите Т-кронштейном на первом столбе саморезами.



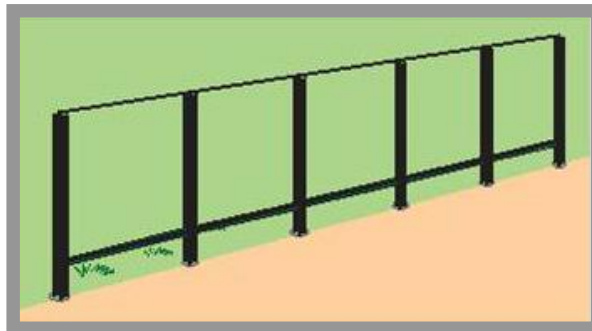
Примечание: для оформления финишных столбов, столбов со стороны ворот (калитки), угловых соединений используется стойка 84*48*2500 мм. Направляющая устанавливается в стойку на 15 мм ниже края, для установки заглушки.



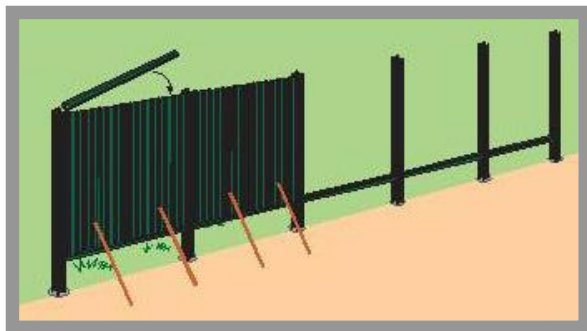
Монтаж ограждений Grand Line® Премиум Grand Line® Премиум Плюс



1. Вставьте в стойку нижнюю направляющую 60*20*2500 мм на расстоянии 1940 мм до верхнего края стойки, и закрепите саморезами. Данный процесс проделать по всей территории.



2. Начиная с первой стойки до следующей, установите панели 885*1900 мм (885*1530 мм) и зафиксируйте с помощью деревянных распорок. Установите верхнюю направляющую 60*20*2500 мм и закрепите к стойке саморезами.



панель 885*1900 мм

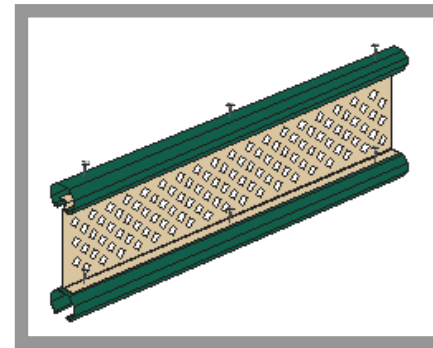


панель 885*1530 мм

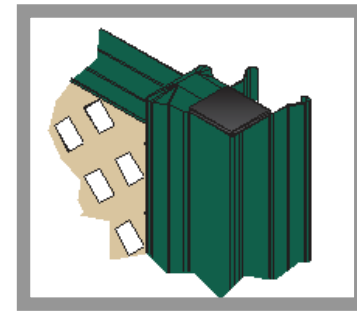
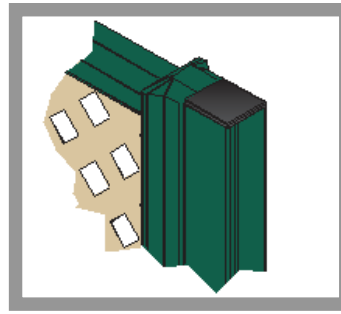
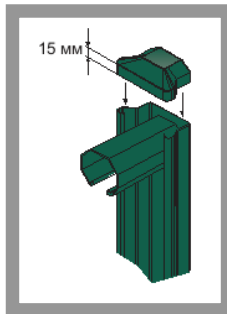
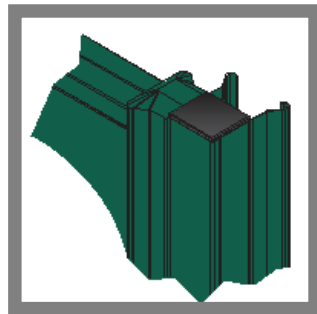
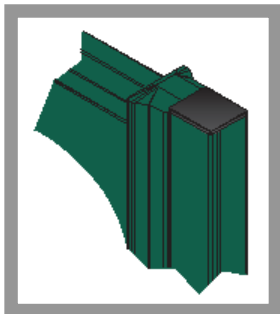
Монтаж ограждений Grand Line® Премиум Grand Line® Премиум Плюс



3. Закрепить на декоративном полотне верхнюю направляющую с помощью саморезов.
Вставить сверху ограждение и закрепить саморезом.

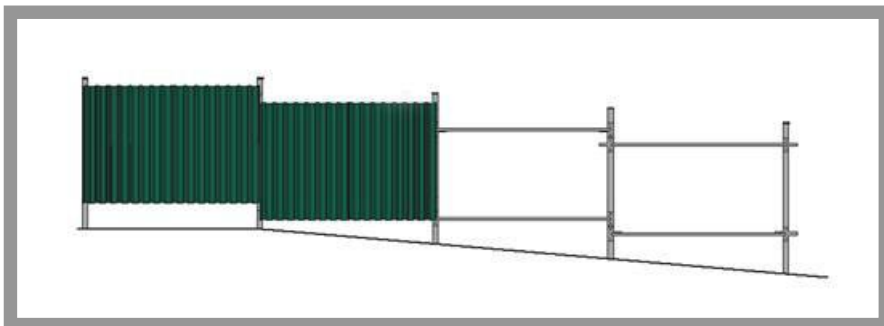


Примечание: для оформления финишных столбов, столбов со стороны ворот (калитки) и угловых стоек применяется столб 62*55*2500 мм

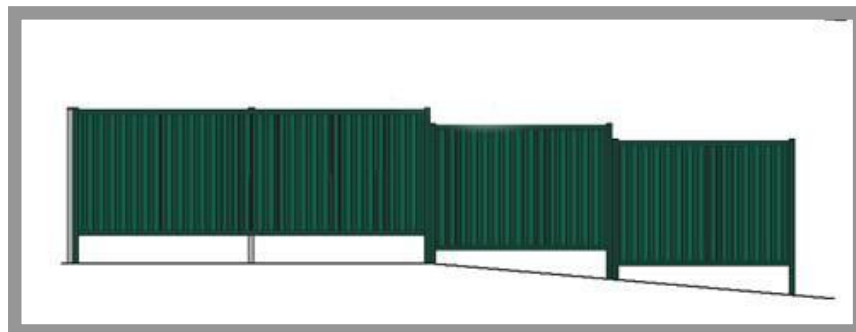


4. Повторить п.2 и п.3 по всему периметру ограждения.

Grand Line® Эконом



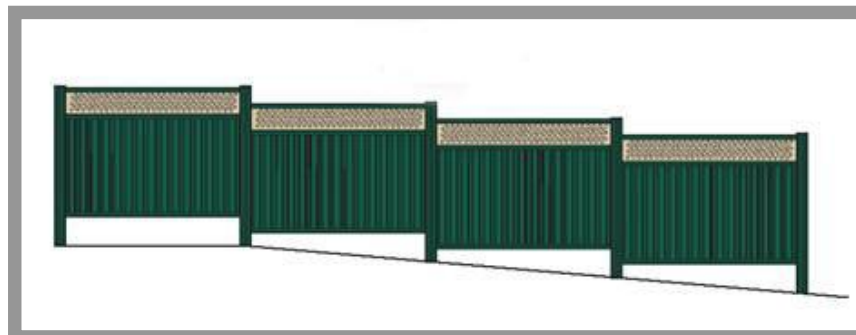
Grand Line® Стандарт



Grand Line® Премиум



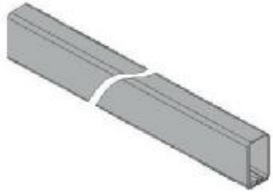
Grand Line® Премиум Плюс



Комплектация модульных заборов Grand Line[®]

Все виды модульных ограждений можно собрать из 4-х типов профилей и 2-х видов кронштейнов.

Профили



труба 40*20*2500 мм



столб 62*55*2500 мм

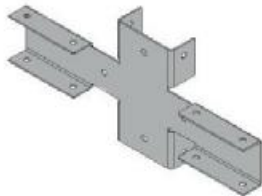


направляющая 60*20*2500 мм



стойка 84*48*2500 мм

Кронштейны



X-кронштейн



T-кронштейн

На все изделия распространяется фирменная гарантия



249031, г.Обнинск, Киевское шоссе, 35 тел./факс: (48439) 9-61-55
e-mail: info@grandline.ru